

# Separè in plexiglass

## Istruzioni per il montaggio

### Componenti

- Pannello in plexiglass sp. 5mm
- Palo in alluminio L 200cm
- Base ovale in plexiglass con bicchierino
- Razza in plexiglass con boccola
- Viti e borchie coprivite
- Chiavetta a brugola

### Occorrente per il montaggio

- Cacciavite a croce

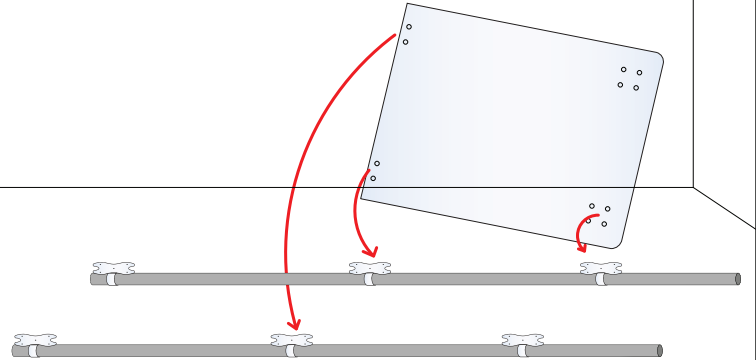
### AVVERTENZE PER LA MANUTENZIONE

- Per la pulizia e manutenzione del plexiglass si raccomanda di utilizzare **solo prodotti non aggressivi** (acqua, detergente tipo *Vetrol*) **NO alcol o solventi**
- Non rimuovere la pellicola di protezione prima di aver terminato la fase di installazione.

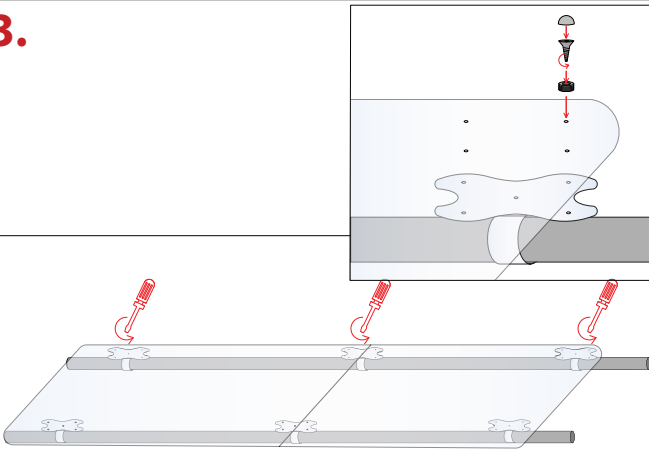
1.



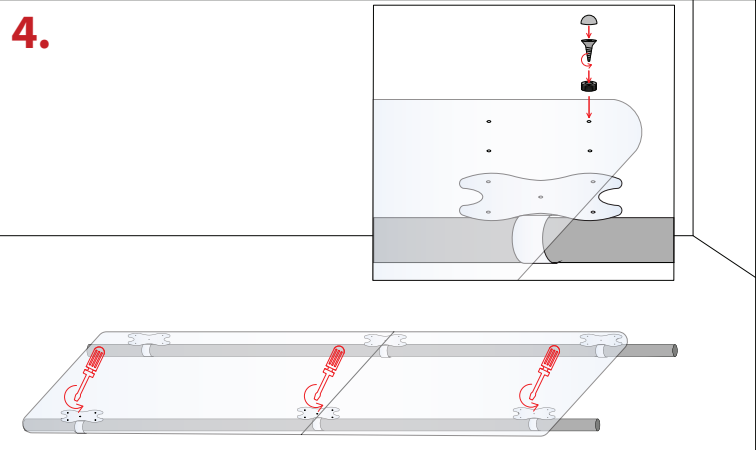
2.



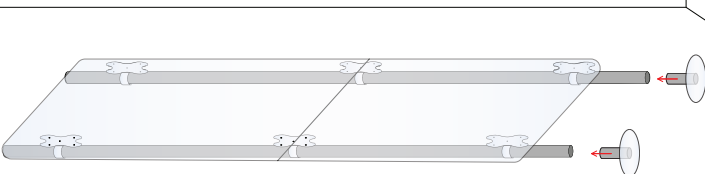
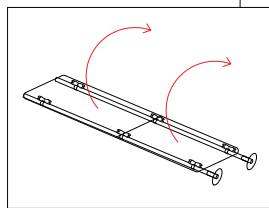
3.



4.



5.



6.

