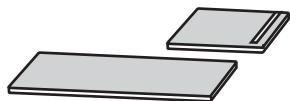


LINE

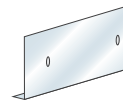
Espositore autoportante Istruzioni per il montaggio

CONTENUTO DELLA CONFEZIONE

- base e pannello verticale



- portadepliant in plexiglas
(quantità variabile)



- agganci per tubo in alluminio con viti



- distanziali fissaggio portadepliant-pannello
(quantità variabile)



- tubo in alluminio



- viti fissaggio portadepliant-pannello
(quantità variabile)



- chiavetta esagonale

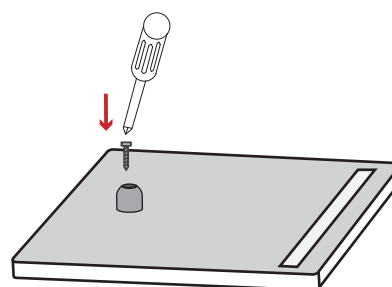
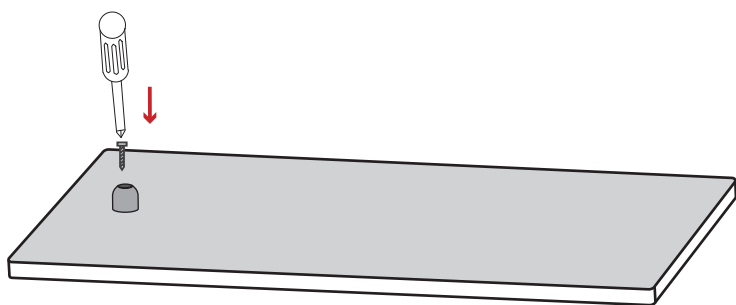


OCCORRENTE PER IL MONTAGGIO (NON INCLUSO)

- Cacciavite a croce



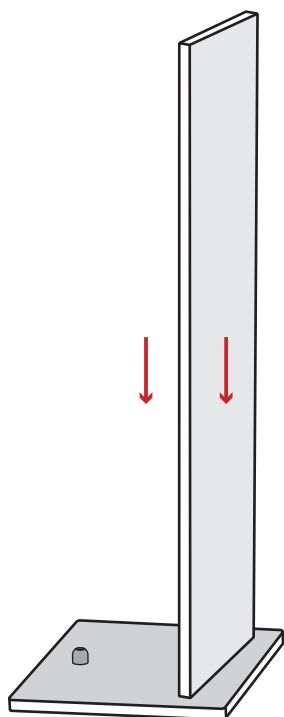
1. Svitare il granetto per staccare gli agganci dal tubo



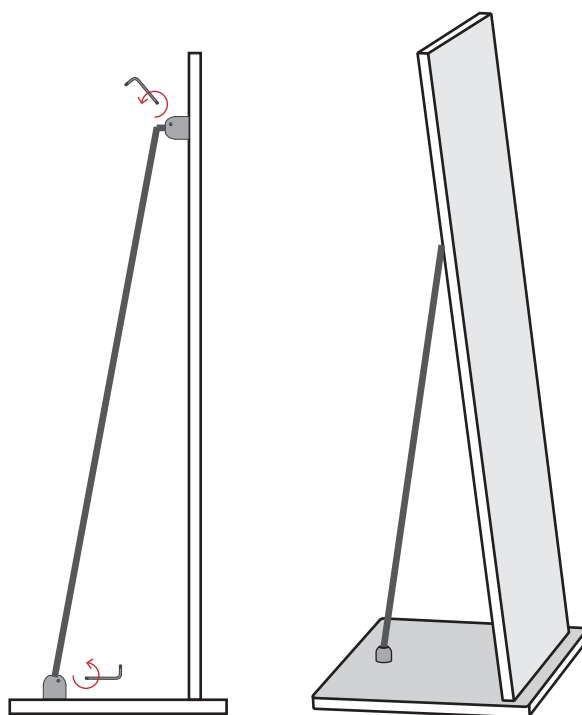
2. Avvitare gli agganci in alluminio al pannello e alla base

AVVERTENZE

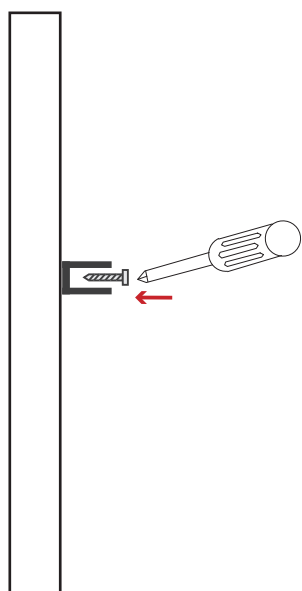
- Per la pulizia e manutenzione del plexiglass si raccomanda di utilizzare **solo prodotti non aggressivi** (acqua, detergente tipo *Vetri!*) **NO alcol o solventi**
- Non rimuovere la pellicola di protezione prima di aver terminato la fase di installazione.



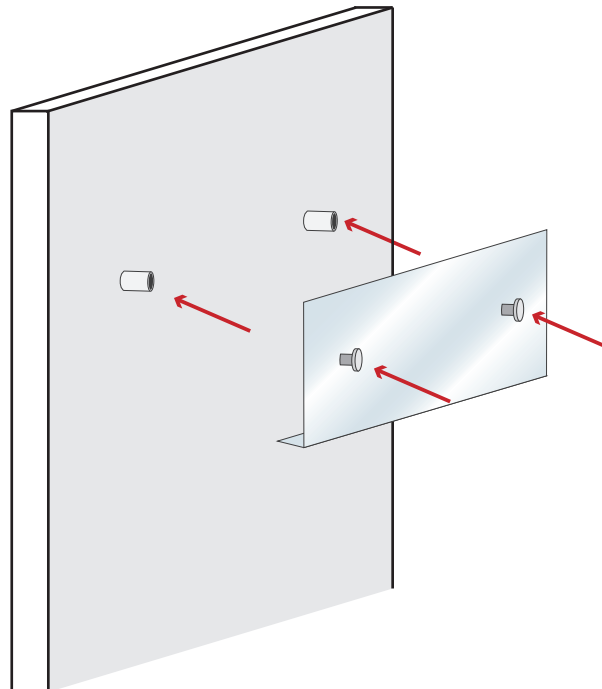
3. Incastrare il pannello nella base



4. Montare il tubo e stringere i granetti utilizzando la chiave



5. Avvitare i dastanziali nei fori del pannello



5. Accostare il pannello in plexiglass e bloccarlo con il cappuccio dei distanziali, togliere la pellicola

Serve aiuto?

Mandaci una mail
info@3dscube.it

Chiamaci al
+39 328 .1630015

Visita il canale YOUTUBE
3dscube.it